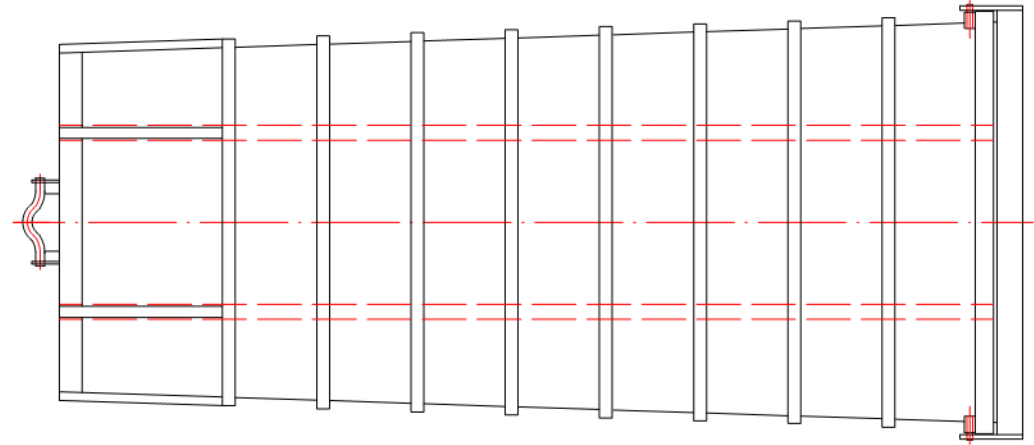
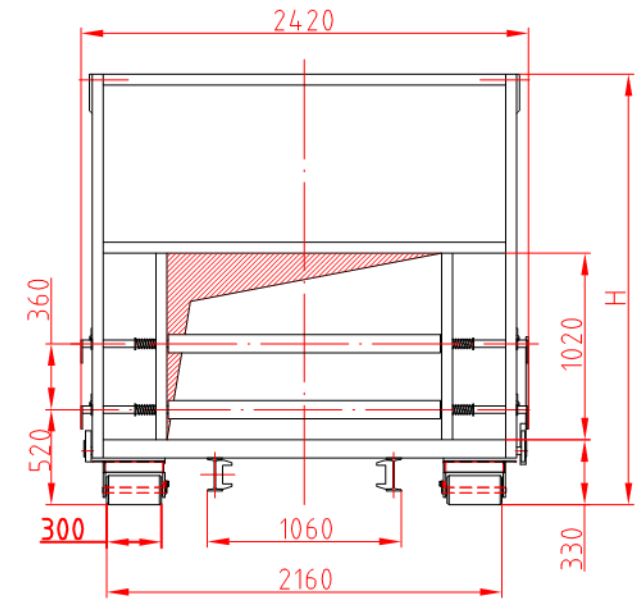


Ansicht A / View A



Preßbehälter für stationäre Abfallpresse RHD/SHD						
compaction container for static compactors RHD/SHD						
Inhalt / volume	m ³	16	20	25	28	30
Länge L / length L	mm	4250	5050	5950	6500	6950
Höhe H / height H	mm	2340	2340	2540	2540	2540
Verriegelungsmaß V / dist. to rear hold-down stop V	mm	2640	3040	3490	3765	3895



Stand August 2010 Technische Änderungen vorbehalten